



GÓRNOŚLĄSKIE CENTRUM EDUKACYJNE im. Marii Skłodowskiej-Curie

44-100 Gliwice, ul. Okrzei 20

www.gce.gliwice.pl, e-mail: poczta@gce.gliwice.pl

tel. sekr.: 32 231 53 09, centr.: 32 231 35 76, tel./fax: 32 231 36 53



Technikum nr 2

Branżowa Szkoła I Stopnia nr1

Branżowa Szkoła II Stopnia nr1

8 budynków na działce o powierzchni 2880 m²

Budynki dydaktyczne, laboratorium, biblioteka,
hala sportowa, pracownie
i warsztaty CKZ





Technikum nr 2

technik analityk

technik automatyk

technik ochrony środowiska

technik mechatronik

technik mechanik

technik usług fryzjerskich

technik spawalnictwa- **nowy kierunek !**

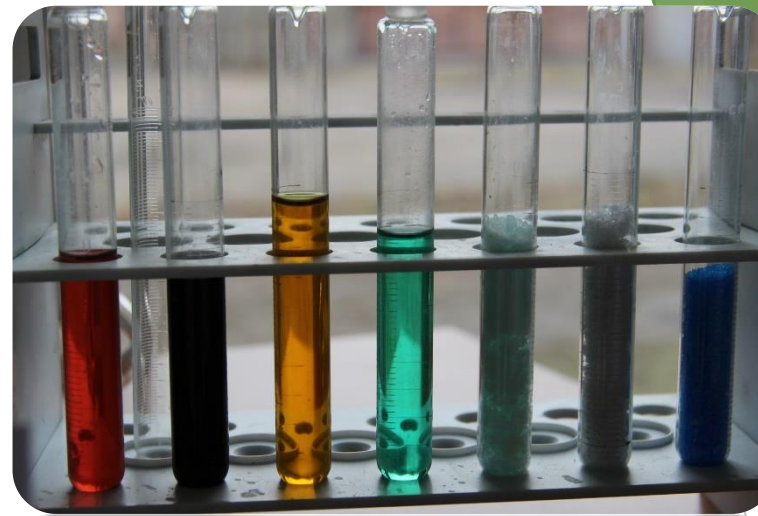
Technik analityk

Czego się nauczę

- Posługiwać się sprzętem laboratoryjnym,
- Sporządzać roztwory,
- Pobierać próbki do analizy
- Przygotować próbki do analizy
- Identyfikować jakościowo próbki
- Określać skład ilościowy próbek
- Wykonywać analizy chemiczne
- Obsługiwać przyrządy i aparaty stosowane w analizie chemicznej
- Analizować uzyskane wyniki analiz z zastosowaniem technik komputerowych,
- Otrzymywać preparaty nieorganiczne i organiczne, w tym kosmetyczne i farmaceutyczne

Kwalifikacje w zawodzie

- CHM.03 Przygotowywanie sprzętu, odczynników chemicznych i próbek do badań analitycznych
- CHM.04 Wykonywanie badań analitycznych

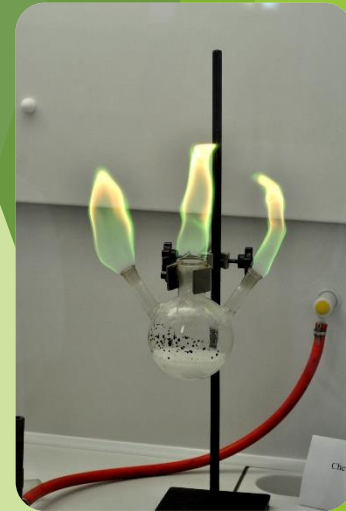


Technik analityk



Potencjalni pracodawcy

- Laboratoria przemysłowe, naukowe, badawcze
- Laboratoria kryminalistyczne,
- Laboratoria toksykologiczne,
- Laboratoria przemysłu górniczego,
- Laboratoria przemysłu spożywczego.

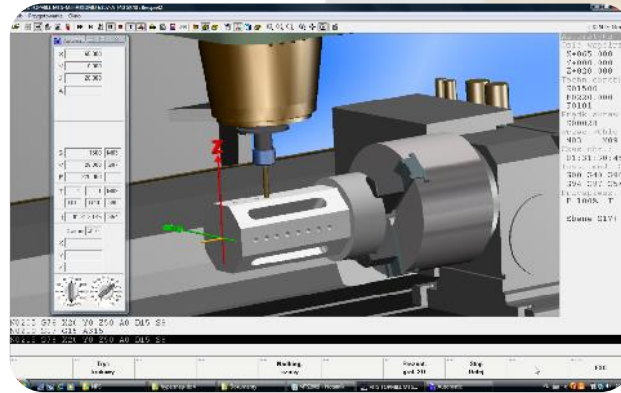


Stanowisko pracy

- Laborant chemiczny
- Analityk kontroli jakości
- Handlowiec w branży chemicznej

Technik mechanik

- ▶ Czego się nauczę
- ▶ Projektować w programie AutoCAD
- ▶ Modelować 3D w programie Inventor
- ▶ Programować i obsługiwać obrabiarki sterowane numerycznie CNC
- ▶ Obsługiwać tokarki, frezarki, szlifierki
- ▶ Organizować procesy obróbki części maszyn i urządzeń
- ▶ Nadzorować przebieg produkcji
- ▶ Czytać i interpretować zapisy dokumentacji technicznej i technologicznej
- ▶ Wykonywać pomiary warsztatowe



Kwalifikacje w zawodzie

- MEC.09 Organizacja i nadzorowanie procesów produkcji maszyn i urządzeń
- MEC.05 Użytkowanie obrabiarek skrawających

Technik mechanik



Stanowisko pracy

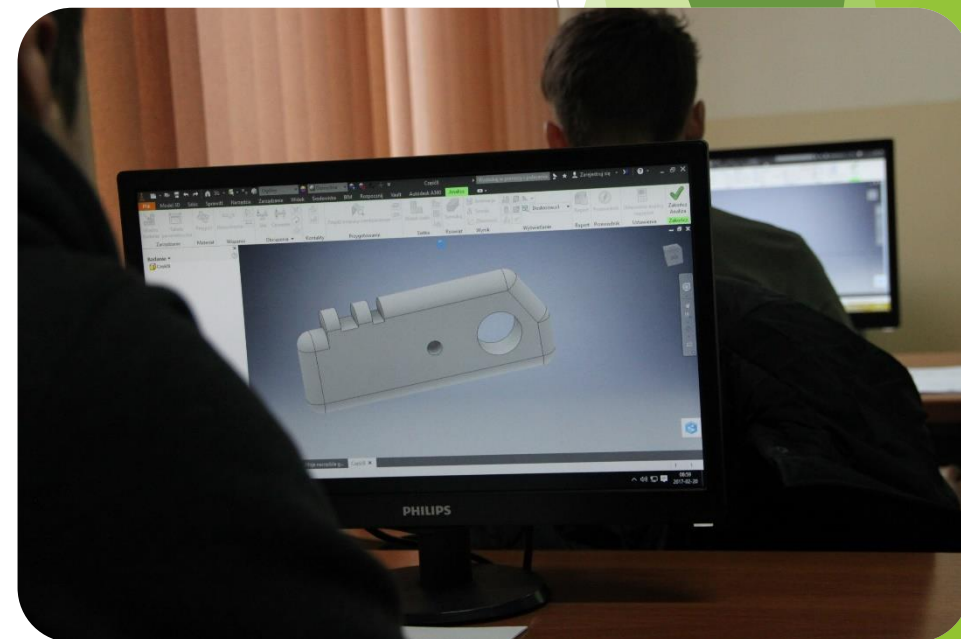
W przemyśle na stanowiskach:

- konstruktora
- technologa
- pracownika utrzymania ruchu
- specjalisty ds. zaopatrzenia
- diagnosty i serwisanta
- operatora i programisty obrabiarek i maszyn sterowanych numerycznie
- mechanika monterka maszyn i urządzeń



Potencjalni pracodawcy

- Wszystkie zakłady Katowickiej Specjalnej Strefy Ekonomicznej Podstrefy Gliwice
- Producenci części motoryzacyjnych
- Producenci samochodów
- Zakłady mechaniczne zajmujące się: obróbką skrawaniem, przeróbką plastyczną, metalurgią, produkcją konstrukcji stalowych
- Biura projektów



Technik mechatronik



• Czego się nauczę

- Informatyki przemysłowej, elektroniki, automatyki, robotyki, mechaniki
- Projektować w programie AutoCAD
- Modelować 3D w programie Inventor
- Programować mikrokontrolery
- Programować sterowniki PLC
- Programować obrabiarki sterowane numerycznie CNC
- Montować układy pneumatyczne
- Montować układy hydrauliczne
- Naprawiać układy i systemy mechatroniczne
- Twórczego technicznego myślenia i kreatywności



Kwalifikacje w zawodzie

- ELM.03 Montaż, uruchamianie i konserwacja urządzeń i systemów mechatronicznych
- ELM.06 Eksploatacja i programowanie urządzeń i systemów mechatronicznych

Technik mechatronik



Potencjalni pracodawcy

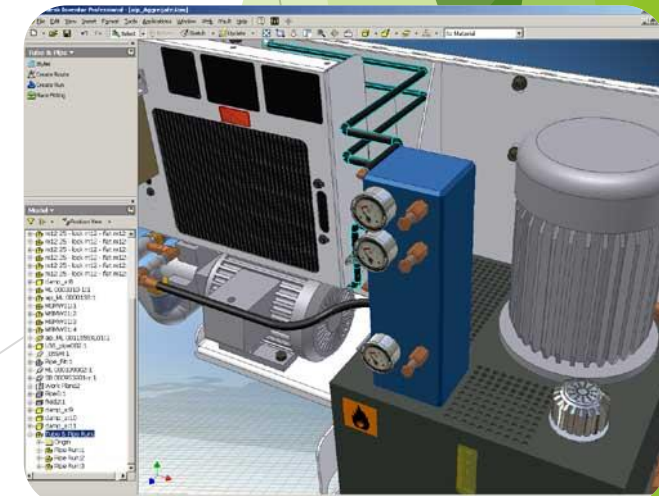
- Wszystkie zakłady Katowickiej Specjalnej Strefy Ekonomicznej Podstrefy Gliwice
- Producenci części motoryzacyjnych
- Producenci samochodów
- Zakłady mechaniczne zajmujące się: obróbką skrawaniem, przeróbką plastyczną, metalurgia, produkcją konstrukcji stalowych
- Biura projektów
- Absolwent może podejmować pracę w nowoczesnych zakładach produkcyjnych oraz zakładach oferujących usługi z zakresu napraw, montażu oraz serwisowania urządzeń i systemów mechatronicznych.



Stanowisko pracy

W przemyśle na stanowiskach:

- obsługi i dozoru automatycznych linii produkcyjnych
- pracownika utrzymania ruchu
- programisty obrabiarek i maszyn sterowanych numerycznie CNC
- programisty sterowników PLC
- montażu układów pneumatycznych i hydraulicznych
- technologia produkcji

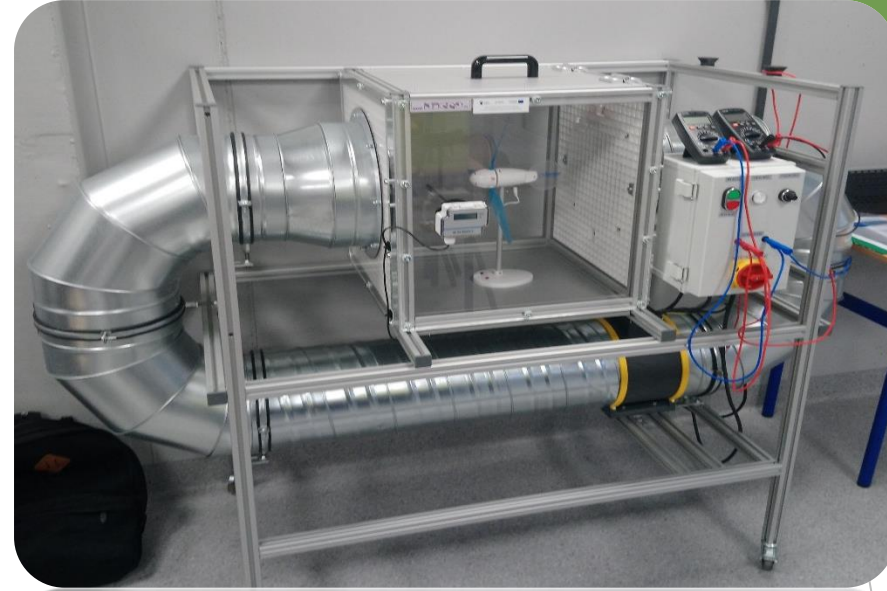


Technik ochrony środowiska



► Czego się nauczę

- monitorować stan środowiska.
- sporządzać bilanse zanieczyszczeń odprowadzanych do atmosfery, wód oraz gleby,
- planować i prowadzić racjonalną gospodarkę odpadami,
- planować i realizować działania na rzecz ochrony środowiska,
- posługiwać się aparaturą kontrolno-pomiarową i urządzeniami w ochronie środowiska,
- stosować technologię odnawialnych źródeł energii.



Kwalifikacje w zawodzie

- **CHM.05 Ocena stanu środowiska, planowanie i realizacja zadań w ochronie środowiska**

Technik ochrony środowiska



Potencjalni pracodawcy

- Ośrodki badań i kontroli środowiska,
- Terenowe organy administracji państwowej w zakresie ochrony środowiska,
- Stacje sanitarno-epidemiologiczne,
- Działy ochrony środowiska zakładów przemysłowych,
- Miejskie przedsiębiorstwa wodociągów i kanalizacji.



Stanowisko pracy

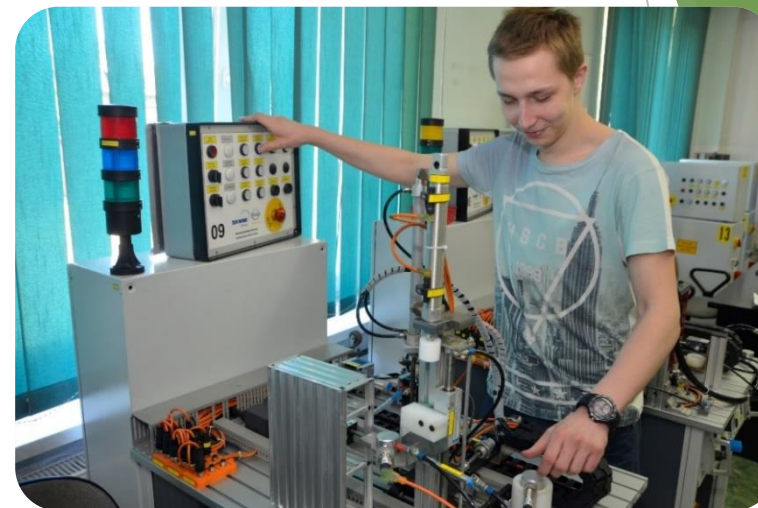
- Laborant w laboratorium analizy wody i ścieków,
- Laborant w stacjach sanitarno-epidemiologicznych,
- Pracownik biurowy w Wydziale Ochrony Środowiska Urzędu Miejskiego,
- Handlowiec w branży ochrony środowiska.

Technik automatyk



Czego się nauczę

- Programować sterowniki PLC
- Naprawiać systemy i układy automatyczne
- Montować i uruchamiać układy automatyki
- Obsługiwać układy automatyki przemysłowej



Kwalifikacje w zawodzie

- ELM.01 Montaż, uruchamianie i obsługiwanie układów automatyki przemysłowej
- ELM.04 Eksploatacja układów automatyki przemysłowej



Technik automatyk



Stanowisko pracy

W przemyśle na stanowiskach:

- obsługi i dozoru automatycznych linii produkcyjnych
- montaż szaf sterowniczych
- programisty sterowników PLC
- Programowania i nadzoru układów automatyki
- Rozruchu i diagnostyki układów automatyki

Potencjalni pracodawcy

- Wszystkie zakłady Katowickiej Specjalnej Strefy Ekonomicznej Podstrefy Gliwice
- Producenci części motoryzacyjnych
- Producenci samochodów



Technik spawalnictwa



Czego się nauczę

Projektować w programie AutoCAD

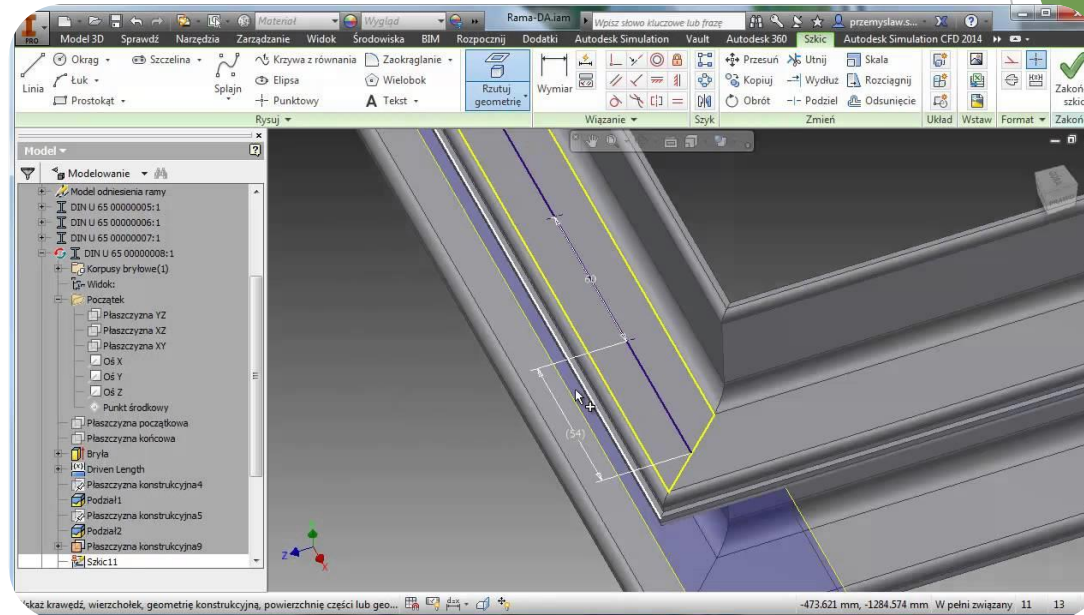
Modelować 3D w programie Inventor

Spawać metodami: MIG, MAG, TIG

Obsługiwać tokarki, frezarki, szlifierki

Projektować technologiczne procesy spawania

Kontrolować jakość wykonywanych spoin



Kwalifikacje w zawodzie

- MEC.08 Wykonywanie i naprawa elementów maszyn, urządzeń i narzędzi
- MEC.10 Organizacja i wykonywanie prac spawalniczych



Technik spawalnictwa



Potencjalni pracodawcy

- Wszystkie zakłady Katowickiej Specjalnej Strefy Ekonomicznej Podstrefy Gliwice
- Producenci części motoryzacyjnych
- Producenci samochodów
- Zakłady konstrukcji spawanych



Technik usług fryzjerskich



Czego się nauczę

- Strzyżenia damskiego i męskiego,
- Modelowania i koloryzacji włosów,
- Dobierania zabiegów pielęgnacyjnych do rodzaju skóry głowy i włosów ,
- Diagnozowania stanu skóry głowy i struktury włosa
- Kreowania wizerunku
- Projektowania fryzur
- Stylizacji fryzur okazjonalnych
- Wizażu



Kwalifikacje w zawodzie?

- FRK.01 Wykonywanie zabiegów fryzjerskich
- FRK.03 Projektowanie fryzur

Technik usług fryzjerskich



Potencjalni pracodawcy

- Salony fryzjerskie
- Specjalista od stylizacji włosów, w teatrach, na planach zdjęciowych, w telewizji i studiach fotograficznych
- Salony Beauty
- Własna działalność gospodarcza.



Stanowisko pracy

- W salonach fryzjerskich
- Fryzjer -stylista
- Menager
- Prowadzenie własnego salonu fryzjerskiego





Branżowa Szkoła I Stopnia nr 1

Mechatronik (klasa patronacka Opla)

Fryzjer

Oddziały wielozawodowe

Branżowa Szkoła II Stopnia nr 1

Technik mechatronik

Technik usług fryzjerskich

Mechatronik klasa pod patronatem Opel Manufacturing Poland



Czego się nauczę

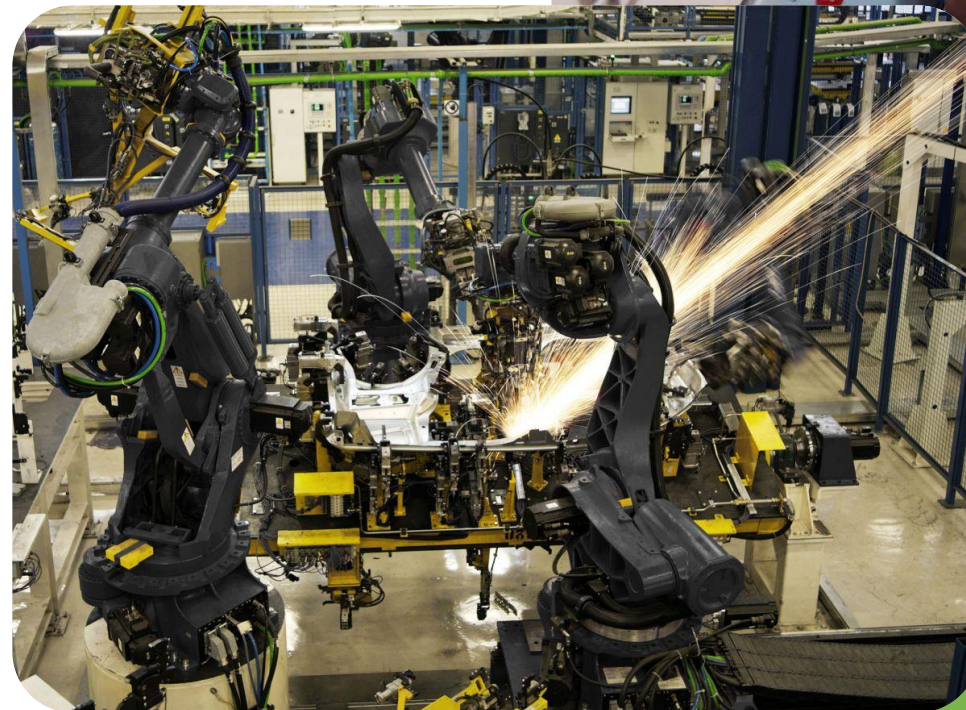
- Montowania urządzeń i systemów mechatronicznych
- Wykonywania rozruchu, konserwacji urządzeń i systemów mechatronicznych
- Projektowania urządzeń i systemów mechatronicznych



Mechatronik klasa pod patronatem Opel Manufacturing Poland

Potencjalni pracodawcy

- Opel Manufacturing Poland
- Wszystkie zakłady Katowickiej Specjalnej Strefy Ekonomicznej Podstrefy Gliwice
- Producenci części motoryzacyjnych
- Producenci samochodów
- Zakłady mechaniczne zajmujące się: obróbką skrawaniem, przeróbką plastyczną, metalurgią, produkcją konstrukcji stalowych
- Absolwent może podejmować pracę w nowoczesnych zakładach produkcyjnych oraz zakładach oferujących usługi z zakresu napraw, montażu oraz serwisowania urządzeń i systemów mechatronicznych.





```
static group_info last_group = { .usage = ATOMIC_INIT(1),  
    .struct_group_info = { .group_allied_list = { &last_group } },  
    .struct_group_inf
```

Over long-term testcases always return
testcase you specify as result of testcases
testcases always! Over usage with report

| wx - ly ly off ze war D

|

)

Fryzjer

Czego się nauczę

- fryzjer zdobywa wiedzę z zakresu:
 - strzyżenia damskiego, męskiego z zarostem twarzy, modelowania i koloryzacji włosów, dobierania zabiegów pielęgnacyjnych do rodzaju skóry głowy i włosów ,
 - stylizacji fryzur okazjonalnych
 - uzyskanie tytułu czeladnika w zawodzie



Kwalifikacje w zawodzie?

- FRK.01 Wykonywanie zabiegów fryzjerskich

Fryzjer



Potencjalni pracodawcy

- w salony fryzjerskie, damskie i męskie



Elektromechanik

Czego się nauczę

Elektromechanik zdobywa wiedzę z zakresu:

Obsługi, kontroli i naprawy urządzeń elektrycznych stosowanych w różnych gałęziach gospodarki i przemysłu.

Zawód ten łączy ze sobą zagadnie związane z mechaniką i elektryką i stanowi dobra bazę do dalszej nauki



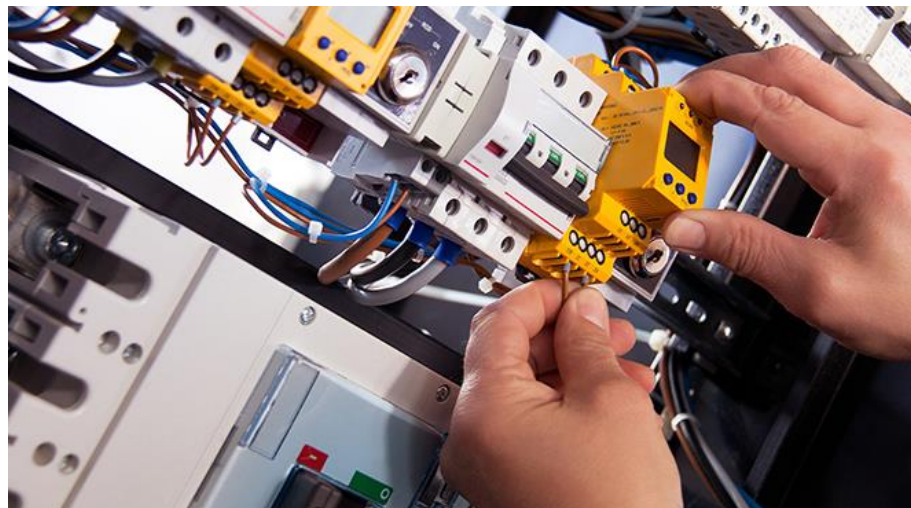
Kwalifikacje w zawodzie

- **ELE.01 Montaż i obsługa maszyn i urządzeń elektrycznych**

Elektromechanik

Stanowisko pracy

- Elektromechanik
- Elektryk
- Mechanik
- Monter



Potencjalni pracodawcy

- Elektromechanik może znaleźć zatrudnienie w przedsiębiorstwach produkujących urządzenia i maszyny elektryczne lub w sektorze usługowym, czyli w serwisach naprawczych.

Mechanik monter maszyn i urządzeń

Czego się nauczę

- wykonywania podstawowych operacji ślusarskich,
- wykonywania przeglądów technicznych, napraw, remontów, regeneracji i konserwacji maszyn i urządzeń
- wykonywania prac montażowych i demontażowych maszyn i urządzeń, ich podzespołów posługując się narzędziami i oprzyrządowaniem



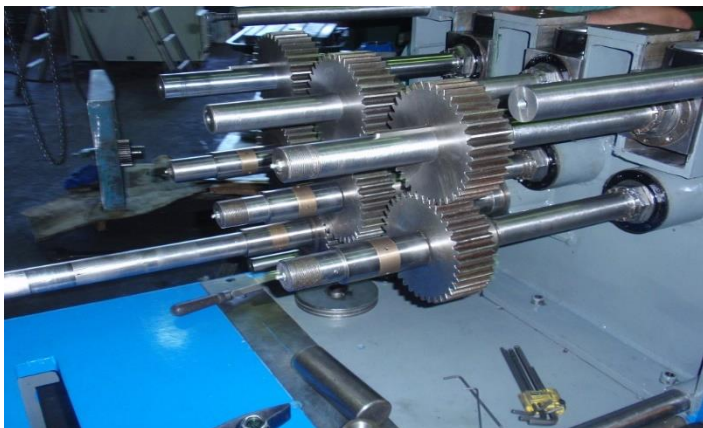
Kwalifikacje w zawodzie

- MEC.03 Montaż i obsługa maszyn i urządzeń

Mechanik monter maszyn i urządzeń

Stanowisko pracy

- W zakładach przemysłowych jako:
- mechanik monter maszyn i urządzeń,
- mechanik,
- monter



Potencjalni pracodawcy

- Absolwent może pracować:
 - w przedsiębiorstwach przemysłu metalowego i maszynowego - w przedsiębiorstwach obsługowo-naprawczych - w innych działach gospodarki, zajmujących się wytwarzaniem i eksploatacją urządzeń technicznych

KLASY WIELOZAWODOWE

- Ślusarz
- Stolarz
- Operator obrabiare skrawających
- Elektromechanik pojazdów samochodowych
- Mechanik pojazdów samochodowych



3 lata po szkole podstawowej

- Piekarz
- Cukiernik
- Kucharz
- Sprzedawca

